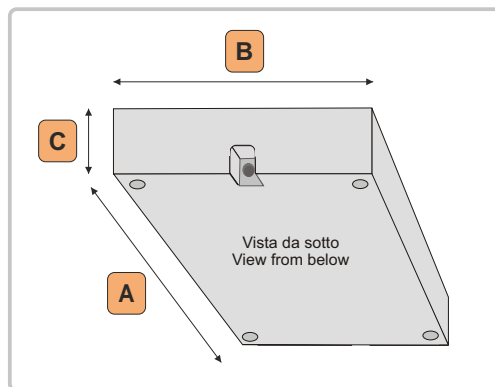
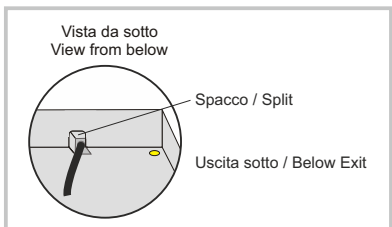
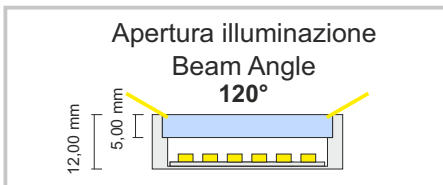
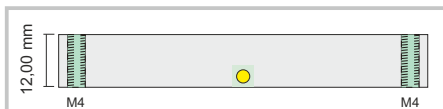
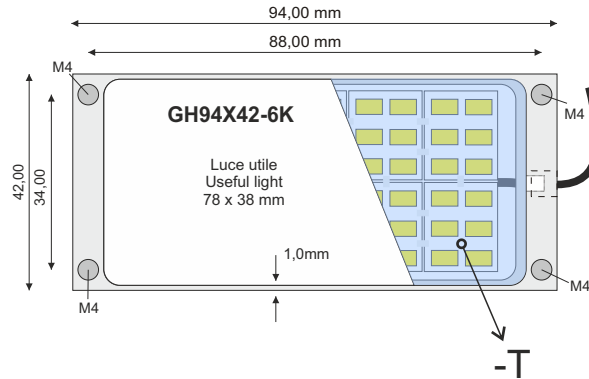
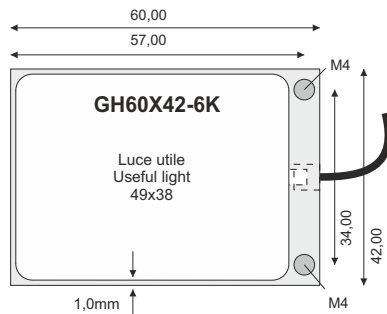


# Lampade GH / GH Lamps

illuminatore serie **GH**, in alluminio fresato da pieno, copertura plexiglas opalino 5mm, IP60 - **GH** series illuminator made of milled aluminium, with 5mm IP60 opaline plexiglas cover

Mod. GH	Lunghezza Length	Altezza Height	Spessore Thickness	Tensione alimentazione Supply voltage	Corrente alim. standard Standard supply current	Potenza assorbita Power consumption	Flusso luminosità generata tipica Typical luminous flux	Illuminazione tipica Typical Lighting	Range temperatura lavoro Working temperature range	Radiatore aggiuntivo (Watt) Add radiator (Watt)
<b>GH50X36-6K</b>	50 mm	36 mm	12 mm	24Vdc +/- 10%.	100 mA	2,4 W	300 lumen	30000 cd/m2	Da 0° (no frost) a +40°C From 0 to +40°C	Non necessario Not necessary
<b>GH60X42-6K</b>	60 mm	42 mm	12 mm		150 mA	3,6 W	400 lumen	30000 cd/m2		Non necessario Not necessary
<b>GH94X42-6K</b>	94 mm	42 mm	12 mm		250 mA	6,0 W	700 lumen	30000 cd/m2	Usò continuo o impulsivo con Ton>50% con radiatore aggiuntivo; Continuous use or impulsive use with Ton>50% with additional radiator;	10° C/W
<b>GH94X80-6K</b>	94 mm	80 mm	12 mm		500 mA	12 W	1400 lumen	30000 cd/m2		5° C/W
<b>GH124X116-6K</b>	124 mm	116 mm	12 mm		1050 mA	25,2 W	3000 lumen	30000 cd/m2		2,3° C/W
<b>CUSTOM</b>										



Mod.	A (mm)	B (mm)	C (mm)	FORI DI FISSAGGIO M4 M4 FIXING HOLES
GH50X36-6K	50	36	12	2
GH60X42-6K	60	42	12	
GH94X42-6K	94	42	12	4
GH94X80-6K	94	80	12	
GH124X116-6K	124	116	12	
<b>CUSTOM</b>				

**Collegamento alimentazione per versione**  
Supply connection for each version

V+ (Brown / Red)  
GND (Blue / Black)

**Standard**  
2 mt

**-5M**  
5 mt

**2 Fili - 2 wires**

M8 - Maschio - Male  
3 Poli  
3 Poles  
• 1 - V+  
• 3 - GND  
• 4 - NC

M12 - Maschio - Male  
5 Poli  
5 Poles  
- M8 20 cm  
- M12

**Collegamento alimentazione pilotaggio in corrente**  
Supply connection current driving via 2 poles cable

**-CC**

M8 - Maschio - Male  
4 Poli  
4 Poles  
• 1 - V+ Marrone / Brown  
• 2 - NC  
• 3 - GND Blu / Blue  
• 4 - NC

**GH124X116-XX-CC-M8**  
• 1 - V+  
• 2 - V+  
• 3 - GND  
• 4 - GND  
- M8 20 cm

Per dimensioni maggiori collegamento 4fili  
For larger dimensions use 4 wires power supply connection



## Lampada Led / Led lamp

- Alimentazione: 24 Vdc  
Supply: 24Vdc



- Grado di protezione: IP60  
Protection degree: IP60

- Illuminatore sistemi ispezione con telecamere  
illuminator for vision systems with cameras

# Opzioni GH / GH Options

Ex. Code : **GHAAXBB-YY-CCC-WW1-WW2**

### GH Code

Dimensioni lampada Lamp dimensions	Colore Led Led Colour	Corrente per Led Current per Led	Varianti e opzioni Variants and options
<b>AABB</b>	<b>YY</b>	<b>CCC</b>	<b>WW1 - WW2</b>

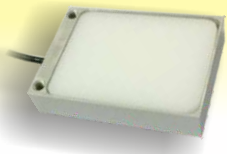
-WW1 Varianti e coperture Lampada Cover Lamp variants	
- <i>STANDARD</i>	Copertura Opalina 5mm Opal Polycarbonate 5mm
-T	Copertura Trasparente 5mm Transparent cover 5mm
-OPC	Copertura aggiuntiva: pellicola collimante omnidirezionale Additional cover with omnidirectional collimation filter
-TP	Copertura aggiuntiva: pellicola polarizzata Additional cover with polarising filter
-XX	Custom (Colore Opalino su richiesta) Custom (Opal colour on demand)
-IP67	Grado di protezione su richiesta Custom Protection Degree

Mod.	A (mm)	B (mm)	C (mm)
GH50X36	50	36	12
GH60X42	60	42	12
GH94X42	94	42	12
GH94X80	94	80	12
GH124X118	124	118	12
<b>GHAAXBB</b>	<b>Dimensioni custom Custom Dimensions</b>		

Colori Colours	
-6K <i>STANDARD</i>	Bianco freddo 6000K 6000K Cold white
-4K	Bianco Naturale 4000K 4000K Natural white
-3K	Bianco Caldo 3000K 3000K Warm white
-YY	Custom IR / UV / COLOR

Corrente per Led Current per led	
- <i>STANDARD</i>	25mA per Led 25mA per Led
-CC	Led con pilotaggio diretto in corrente Led with direct driving current
-15	15mA per Led 15mA per Led
-100	100mA per Led uso impulsivo 100mA per Led impulsive use T ON max 1/5
-300	300mA per Led uso impulsivo 300mA per Led impulsive use T ON max 1/10
-CCC	Custom

-WW2 Collegamento alimentazione per versione Supply connection for version	
- <i>STANDARD</i>	Versione standard cavo 2 poli 2mt standard version with 2mt 2-poles cable
-M8	Versioni -M8 conn. M8 3 poli Maschio cavo 20cm -M8 versions M8 3-poles 20 cm male cable
-M8	Versioni -M8 conn. M8 4 poli Maschio cavo 20cm -M8 versions M8 4-poles 20 cm male cable
-M12	Versioni -M12 conn. M12 5 poli Maschio cavo 20cm -M12 versions M12 5-poles 20 cm male cable
-5M	cavo 2 poli 5mt / 5mt 2 poles cable
-WW	Versioni custom Custom versions



GH60X42-6K



GH94X80-6K



GH94X42-6K

### NORMATIVE / STANDARDS

Immunità elettromagnetica - EMC immunity :	EN 61547:2009
Emissione elettromagnetica - EMC emission :	EN 55015:2006
Assessment of lighting equipment related to human exposure to electromagnetic fields	EN 62493:2010

### ATTENZIONE / WARNING

- Prodotto elettrico per uso professionale, può essere installato solo da personale qualificato.  
*Electrical device exclusively for professional use. Installation can be done by qualified personnel only.*
  - In caso di danneggiamento del cavo di alimentazione, la sostituzione del medesimo deve essere eseguita esclusivamente presso la casa madre.  
*In case of power supply wire damage, its replacement has to be done at the head office exclusively.*
- Perdita di GARANZIA a causa di uso improprio e manomissione del prodotto.  
*Warranty loss in case of inappropriate use and tampering.*

Design & Production  
Made in Italy



**Genesi LUX**® a division of

Genesi Elettronica srl

V. Bachelet, 3 - 41057 Spilamberto - MODENA -  
Tel. 059785566 - info@genesi-lux.it - www.Genesi-lux.it



rev. 05/18