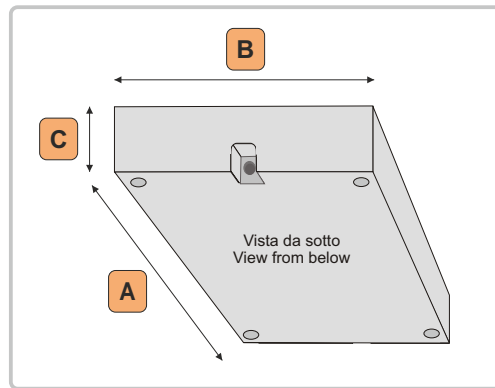
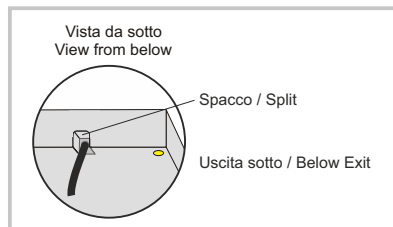
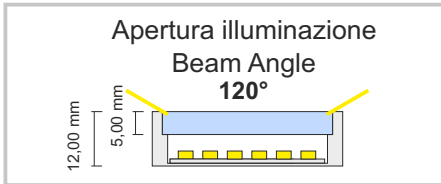
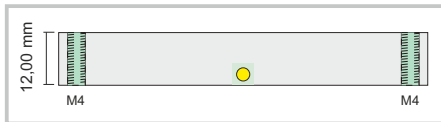
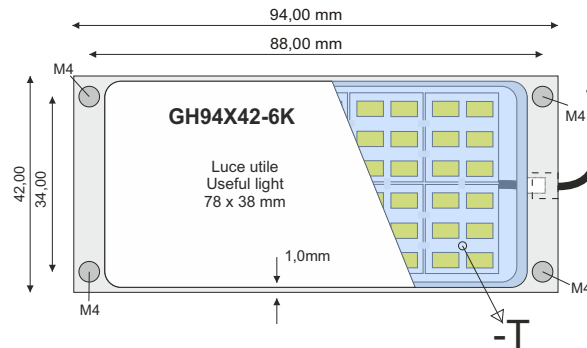
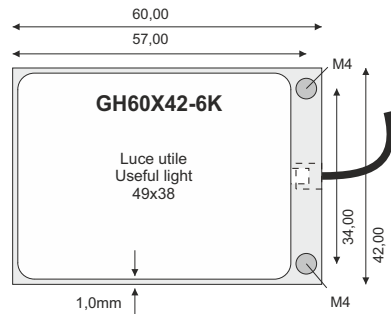


Lampade GH / GH Lamps

illuminatore serie GH, in alluminio fresato da pieno, copertura plexiglas opalino 5mm, IP67 - GH series illuminator made of milled aluminium, with 5mm IP67 opaline plexiglas cover

Mod. GH	Lunghezza Length	Altezza Height	Spessore Thickness	Tensione alimentazione Supply voltage	Corrente alim. standard Standard supply current	Potenza assorbita Power consumption	Flusso luminosità generata tipica Typical luminous flux	illuminazione tipica Typical Lighting	Range temperatura lavoro Working temperature range
GH50X36-6K	50 mm	36 mm	12 mm	24Vdc +/- 10%.	100 mA	2,4 W	300 lumen	30000 cd/m2	Da 0° (no frost) a +40°C From to +40°C Con Radiatore aggiuntivo ----- With additional radiator
GH60X42-6K	60 mm	42 mm	12 mm		150 mA	3,6 W	400 lumen	30000 cd/m2	
GH94X42-6K	94 mm	42 mm	12 mm		250 mA	6,0 W	700 lumen	30000 cd/m2	
GH94X80-6K	94 mm	80 mm	12 mm		500 mA	12 W	1400 lumen	30000 cd/m2	
GH124X116-6K	124 mm	116 mm	12 mm		1050 mA	25,2 W	3000 lumen	30000 cd/m2	
CUSTOM									



Mod.	A (mm)	B (mm)	C (mm)	FORI DI FISSAGGIO M4 M4 FIXING HOLES
GH50X36-6K	50	36	12	2
GH60X42-6K	60	42	12	
GH94X42-6K	94	42	12	4
GH94X80-6K	94	80	12	
GH124X116-6K	124	116	12	
CUSTOM				

Collegamento alimentazione per versione Supply connection for each version

V+ (Red / Brown) **Standard 2 mt**
GND (Black / Blue) **-5M 5 mt**

2 Fili - 2 wires

M8 - Maschio - Male 3 Poli 3 Poles
• 1 - V+
• 3 - GND
• 4 - NC

M12 - Maschio - Male 5 Poli 5 Poles
- M8 20 cm
- M12

Collegamento alimentazione pilotaggio in corrente Supply connection current driving via 2 poles cable -CC

M8 - Maschio - Male 4 Poli 4 Poles
• 1 - V+ Marrone / Brown
• 2 - NC
• 3 - GND Blu / Blue
• 4 - NC

GH124X116-XX-CC-M8
• 1 - V+
• 2 - V+
• 3 - GND
• 4 - GND
- M8 20 cm

Per dimensioni maggiori collegamento 4fili For larger dimensions use 4 wires power supply connection

Lampada Led / Led lamp
- Alimentazione: 24 Vdc Supply: 24Vdc
- Grado di protezione: IP67 Protection degree: IP67
- Illuminatore sistemi ispezione con telecamere illuminator for vision systems with cameras

Opzioni GH / GH Options

Ex. Code : **GHAAXBB-YY-CCC-WW1-WW2**

GH Code			
Dimensioni lampada Lamp dimensions	Colore Led Led Colour	Corrente per Led Current per Led	Varianti e opzioni Variants and options
AABB	YY	CCC	WW1 - WW2

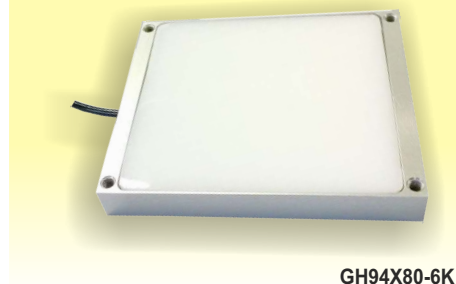
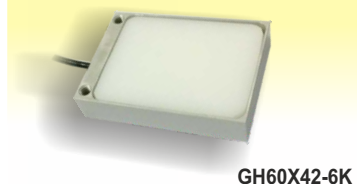
Mod.	A (mm)	B (mm)	C (mm)
GH50X36	50	36	12
GH60X42	60	42	12
GH94X42	94	42	12
GH94X80	94	80	12
GH124X118	124	118	12
GHAAXBB	Dimensioni custom Custom Dimensions		

Colori Colours	
-6K <i>STANDARD</i>	Bianco freddo 6000K 6000K Cold white
-4K	Bianco Naturale 4000K 4000K Natural white
-3K	Bianco Caldo 3000K 3000K Warm white
-YY	Custom IR / UV / COLOR

Corrente per Led Current per led	
- <i>STANDARD</i>	25mA per Led 25mA per Led
-CC	Led con pilotaggio diretto in corrente <i>Led with direct driving current</i>
-15	15mA per Led 15mA per Led
-100	100mA per Led uso impulsivo <i>100mA per Led impulsive use</i> T ON max 1/5
-300	300mA per Led uso impulsivo <i>300mA per Led impulsive use</i> T ON max 1/10
-CCC	Custom

-WW1 Varianti e coperture Lampada Lamp covers and variants	
- <i>STANDARD</i>	Copertura Opalina 5mm 5mm Opal cover
-T	Copertura Trasparente 5mm 5mm Transparent cover
-XX	Custom (Colore Opalino su richiesta) Custom (Opal colour on demand)

-WW2 Collegamento alimentazione per versione Supply connection for version	
- <i>STANDARD</i>	Versione standard cavo 2 poli 2mt standard version with 2mt 2-poles cable
-M8	Versioni -M8 conn. M8 3 poli Maschio cavo 20cm -M8 versions M8 3-poles 20 cm male cable
-M12	Versioni -M8 conn. M8 4 poli Maschio cavo 20cm -M8 versions M8 4-poles 20 cm male cable
-M12	Versioni -M12 conn. M12 5 poli Maschio cavo 20cm -M12 versions M12 5-poles 20 cm male cable
-5M	cavo 2 poli 5mt / 5mt 2 poles cable
-WW	Versioni custom Custom versions



Normative / Standards

Prodotto elettrico per uso professionale può essere installato solo da personale qualificato.	Electrical device exclusively for professional use. Installation can be done by qualified personnel only.
Perdita di Garanzia causa: uso improprio, manomissione prodotto	Warranty not granted in case of inappropriate use and tampering.
Immunità elettromagnetica - EMC immunity :	EN 61547:2009
Emissione elettromagnetica - EMC emission :	EN 55015:2006
Assessment of lighting equipment related to human exposure to electromagnetic fields	EN 62493:2010

Design & Production
Made in Italy



Genesi LUX® division of
Genesi Elettronica srl
V. Bachelet, 3 - 41057 Spilamberto - MODENA -
Tel. 059785566 - info@genesi-lux.it - www.Genesi-lux.it



rev. 01/18