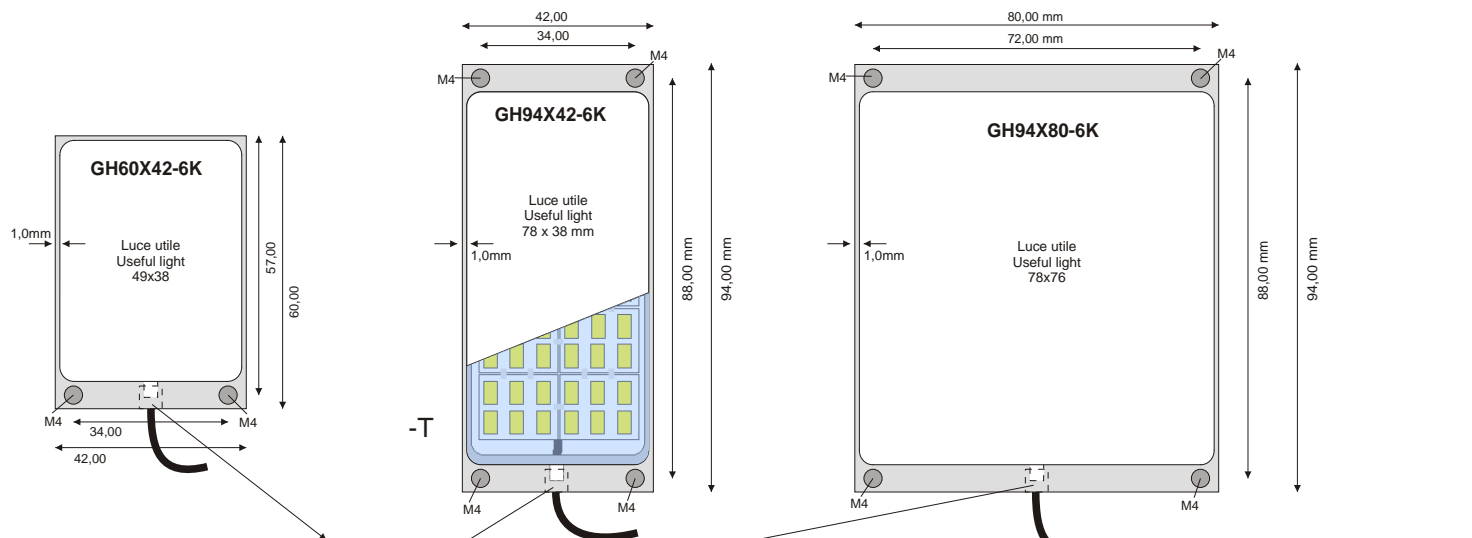


# Lampade GH / GH Lamps

illuminatore serie **GH**, in alluminio fresato da pieno, copertura policarbonato opalino 5mm, IP67 - illuminator **GH** series made of milled aluminium, with opaline polycarbonate covering 5mm IP67

| Mod. GH           | Lunghezza<br>Length | Altezza<br>Height | Spessore<br>Thickness | Tensione alimentazione<br>Supply voltage | Corrente alim. standard<br>Standard supply current | Potenza assorbita<br>Power consumption | Flusso luminosità generata tipica<br>Typical luminous flux | illuminazione tipica<br>Typical Lighting | Range temperatura lavoro<br>Working temperature range   |
|-------------------|---------------------|-------------------|-----------------------|--|--|--|--|--|---|
| <b>GH60X42-6K</b> | 60 mm               | 42 mm             | 12 mm                 | 24Vdc +/- 10%.                           | 150 mA   | 3,6 W                                  | 360 lumen  | 30000 cd/m2                              | Da 0° (no frost)<br>a +40°C<br><br>Con Radiatore<br>aggiuntivo<br>-----<br>With additional radiator |
| <b>GH94X42-6K</b> | 94 mm               | 42 mm             | 12 mm                 |  | 250 mA   | 6,0 W                                  | 600 lumen  | 30000 cd/m2                              |   |
| <b>GH94X80-6K</b> | 94 mm               | 80 mm             | 12 mm                 |  | 500 mA   | 12 W                                   | 1200 lumen   | 30000 cd/m2                              |   |
| <b>CUSTOM</b>     |                     |                   |                       |  |  |  |  |  |   |



**Collegamento alimentazione per versione**  
Supply connexion for version

**Standard**  
2 mt

**-5MT**  
5 mt

2 Fili - 2 wires

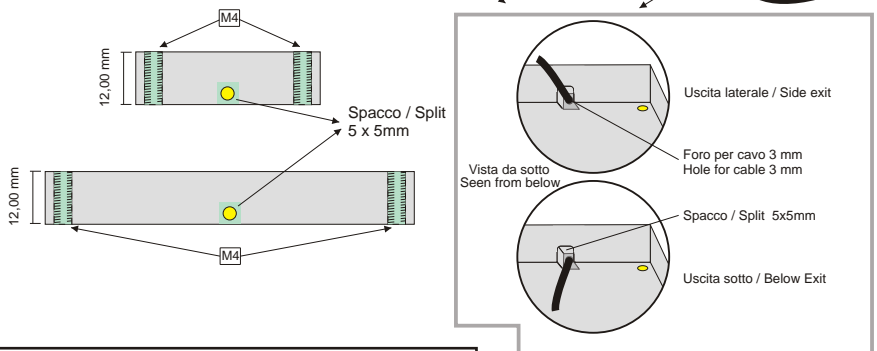
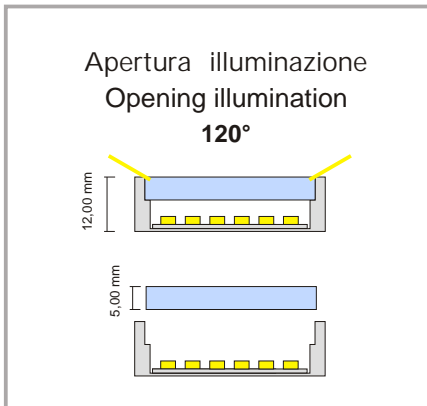
V+  
GND

M8 - Maschio - Male  
3 Poli

- 1 - V+
- 3 - GND
- 4 - NC

M12 - Maschio - Male  
5 Poli

M8 - M12 20 cm



| Mod.          | A (mm) | B (mm) | C (mm) |
|---------------|--------|--------|--------|
| GH60X42-6K    | 60     | 42     | 12     |
| GH94X42-6K    | 94     | 42     | 12     |
| GH94X80-6K    | 94     | 80     | 12     |
| <b>CUSTOM</b> |        |        |        |

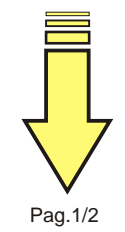
| Normative / Standards  |                                |
|--|--------------------------------|
| Immunità elettromagnetica - EMC immunity :   | EN 61547:2009                  |
| Emissione elettromagnetica - EMC emission :  | EN 55015:2006                  |
| Rischio fotobiologico - Photobiologic risk :   | EN 62471:2010 GLS: RISK EXEMPT |
| Assessment of lighting equipment related to human exposure to electromagnetic fields | EN 62493:2010                  |



**GENESI**

Genesi Elettronica srl Tel. 059785566 - info@genesi-lux.it - www.Genesi-lux.it

V. Bachelet, 3 - 41057 Spilamberto - MODENA -



## Lampada Led / Led lamp

- Alimentazione: 24 Vdc  
Supply: 24Vdc
- Grado di protezione: IP67  
Protection degree: IP67
- Illuminatore sistemi ispezione con telecamere  
Ulight camera inspection system

# Opzioni GH / GH Options

Ex. Code : **GHAAXBB-YY-XXX-WW1-WW2**

### Code GH

| Dimensioni lampada<br>Lamp dimensions | Colore Led<br>Led Color | Corrente per Led<br>Current for Led | Varianti e opzioni<br>Variants and options |
|---------------------------------------|-------------------------|-------------------------------------|--|
| <b>AABB</b>                           | <b>YY</b>               | <b>XXX</b>                          | <b>WW</b>                                  |

| Mod.           | A<br>(mm)                          | B<br>(mm) | C<br>(mm) |
|----------------|------------------------------------|-----------|-----------|
| GH60X42        | 60                                 | 42        | 12        |
| GH94X42        | 94                                 | 42        | 12        |
| GH94X80        | 94                                 | 80        | 12        |
| <b>GHAAXBB</b> | Lunghezze custom<br>Custom Lengths |           |           |



GH60X42-6K

| Colori<br>Colours              |  |
|--------------------------------|--|
| -6K<br><small>STANDARD</small> | Bianco freddo 6000K<br>6000K Cold white      |
| -4K                            | Bianco Naturale 4000K<br>4000K Natural white |
| -3K                            | Bianco Caldo 3000K<br>3000K Warm white       |
| -YY                            | custom                                       |



GH94X80-6K

| Corrente per Led<br>Current for led |   |
|-------------------------------------|---|
| -<br><small>STANDARD</small>        | 25mA per Led<br>25mA for Led  |
| -15                                 | 15mA per Led<br>15mA for Led  |
| -100                                | 100mA per Led uso impulsivo<br>100mA for Led impulsive use<br>T ON max 1/5  |
| -300                                | 300mA per Led uso impulsivo<br>300mA for Led impulsive use<br>T ON max 1/10 |
| -CC                                 | Led con pilotaggio diretto in corrente<br>Led whit direct piloting current  |
| -XXX                                | custom  |



GH94X42-6K

| -WW1 Varianti e coperture Lampada<br>Lamps cover and variants |  |
|---|--|
| -<br><small>STANDARD</small>                                  | Copertura Opalina 5mm<br>Opaline covering 5mm                            |
| -T  | Copertura Trasparente 5mm<br>Transparent covering 5mm                    |
| -XX   | Custom (Colore Opalino su richiesta)<br>Custom (Opaline color on demand) |

| -WW2 Collegamento alimentazione per versione<br>Supply connexion for version |   |
|--|---|
| -<br><small>STANDARD</small>   | Versione standard cavo 2 poli 2mt<br>2mt 2-poles cable standard version                       |
| -M8  | Versioni -M8 conn. M8 3 poli Maschio cavo 20cm<br>-M8 versions M8 3-poles 20 cm male conn     |
| -M12   | Versioni -M12 conn. M12 5 poli Maschio cavo 20cm<br>-M12 versions M12 5-poles 20 cm male conn |
| -5M  | cavo 2 poli 5mt / 5mt 2 poles cable   |
| -WW  | Versioni custom<br>Custom versions  |

